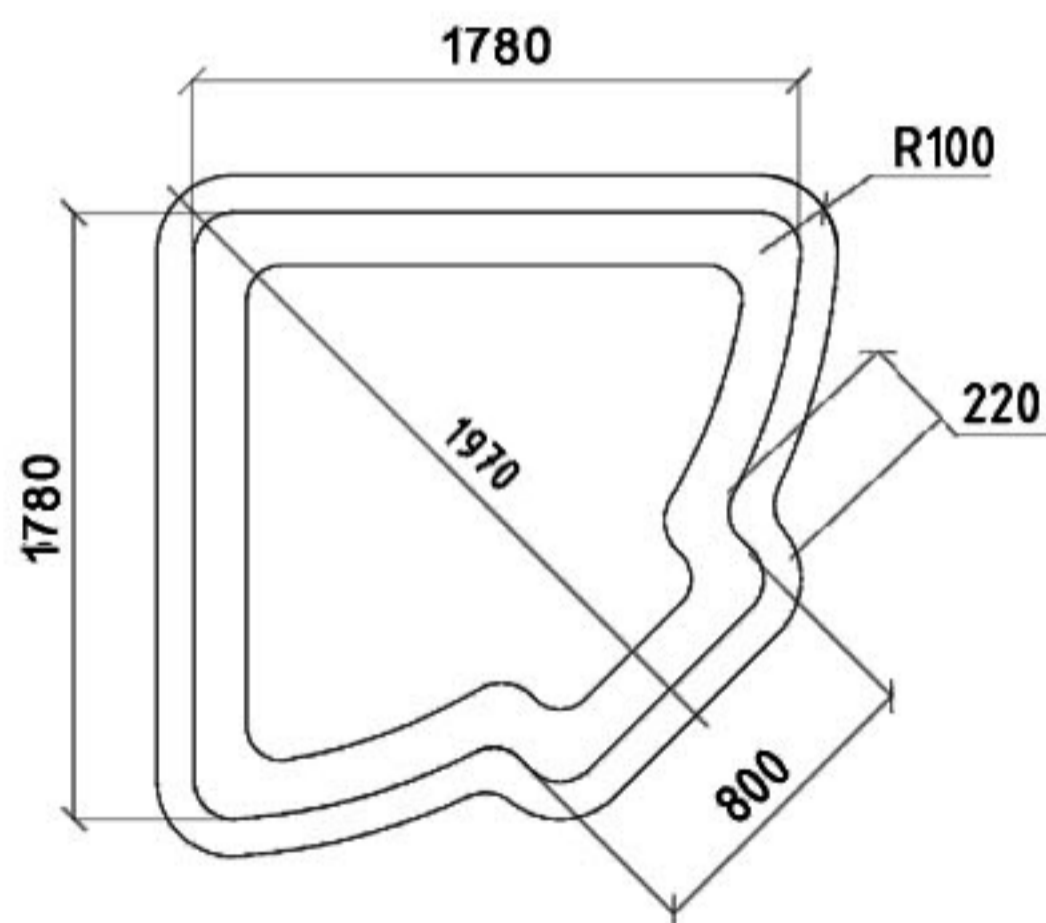


Вид - А

Вид - А



Длина и ширина купели меняется в результате обрезки края купели по периметру /80...140/ мм.

Технические данные

Длина	1780
Ширина	1780
Глубина	1500
Толщина стенок	8-10 мм
Периметр по внутр. грани борта	5.8 м

Модель купели	БРЮНЕ
Производитель	ООО "Исток-полиэстр"

Схема укладки
композитного бордюрного
камня модель купели
«Брюне»

