

Вид - А

Технические данные

| | |
|--------------------------|------------------|
| Длина | 1900 |
| Ширина | 1900 |
| Глубина | 1300 |
| Толщина стенок | 8-10 мм |
| Площадь зеркала воды ... | 2,3 кв.м |
| Объем чаши | 3,5 ± 0,1 куб.м |
| Объем воды | 3,1 ± 0,2 куб. м |
| Периметр | 6,1 м |
| Масса нетто | 187 ± 10 кг. |

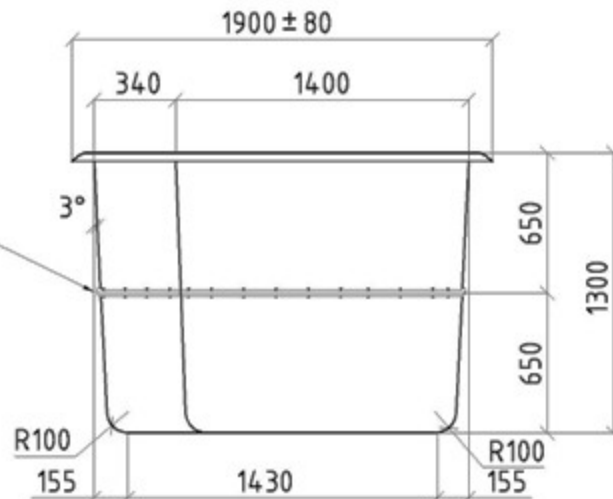
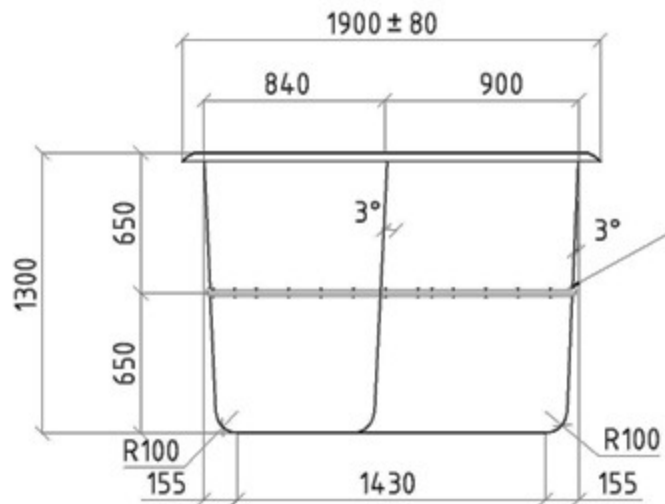
Длина и ширина купели меняется в результате обрезки края купели по периметру /80...140/ мм.

Модель купели

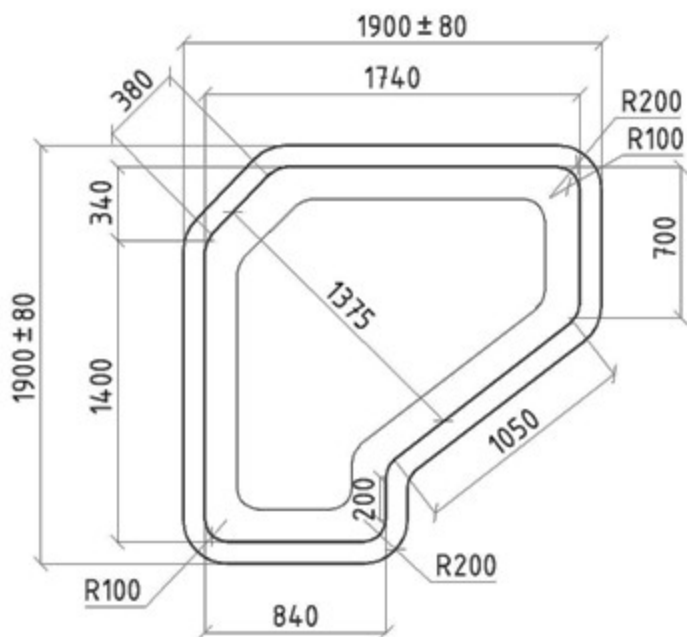
БЕРГЕН

Производитель

ООО "Исток-полиэстр"



разъём
конструкции



Вид - А ↑

Вид - А →

Длина и ширина купели меняется в результате
обрезки края купели по периметру /80...140/ мм.

Технические данные

| | |
|--------------------------|-----------------|
| Длина | 1900 |
| Ширина | 1900 |
| Глубина | 1300 |
| Толщина стенок | 8-10 мм |
| Площадь зеркала воды ... | 2,3 кв.м |
| Объём чаши | 3,5 ±0,1 куб.м |
| Объём воды | 3,1 ±0,2 куб. м |
| Периметр | 6,1 м |
| Масса нетто | 187 ±10 кг. |

Модель купели

БЕРГЕН

Производитель

ООО "Исток-полиэстр"

СХЕМА

Укладки композитного бордюрного камня
модель купели "Берген"

