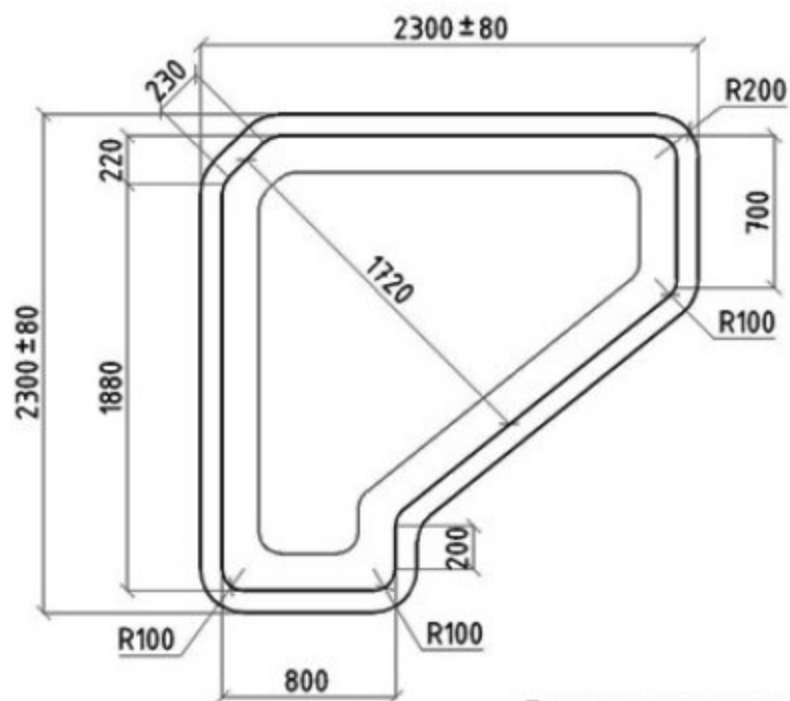


Вид - А



Длина и ширина купели меняется в результате обрезки края купели по периметру /80...140/ мм.

Технические данные

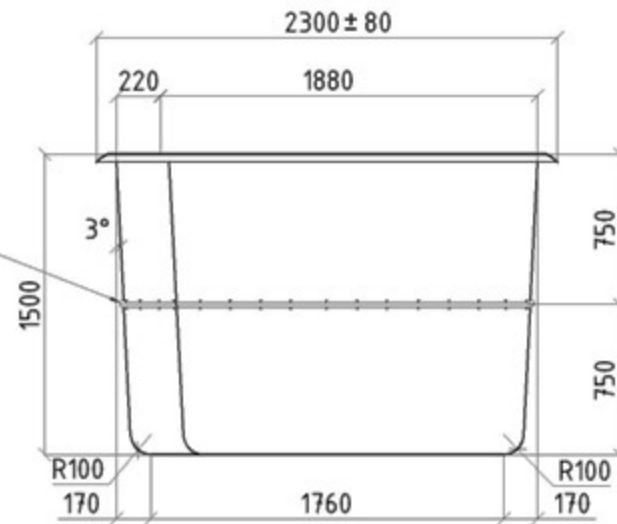
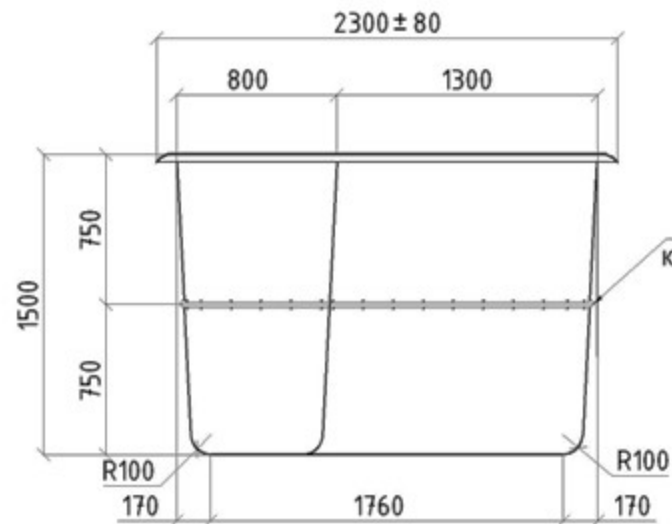
| | |
|---|-----------------|
| Длина | 2300 |
| Ширина | 2300 |
| Глубина | 1500 |
| Толщина стенок | 8-10 мм |
| Площадь зеркала воды | 3 кв.м |
| Объем чаши | 5,9 ±0,2 куб.м |
| Объем воды | 5,3 ±0,1 куб. м |
| Периметр по внутр. грани борта купели | 7,2 м |
| Масса нетто | 272 ±10 кг. |

Модель купели

В О С С

00
100
00
мм
з.м
л.м
. м
! м
) кг.

стр"

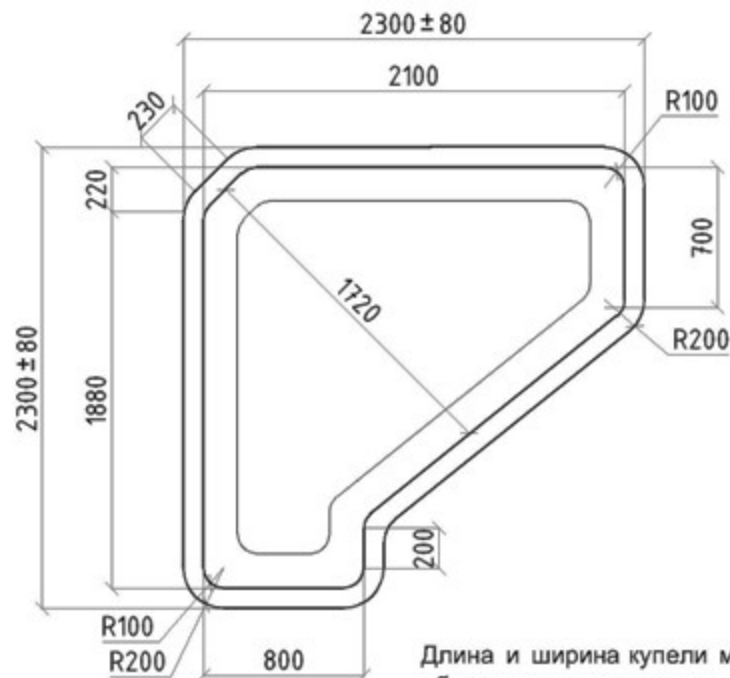


разъём
конструкции

3°

Вид - А ↑

Вид - А →



Длина и ширина купели меняется в результате
обрезки края купели по периметру /80...140/ мм.

| Технические данные | |
|---|------------------|
| Длина | 2300 |
| Ширина | 2300 |
| Глубина | 1500 |
| Толщина стенок | 8-10 мм |
| Площадь зеркала воды | 3 кв.м |
| Объём чаши | 5,9 ± 0,2 куб.м |
| Объём воды | 5,7 ± 0,1 куб. м |
| Периметр по внутр. границ борта купели | 7,2 м |
| Масса нетто | 272 ± 10 кг. |

| | |
|---------------|----------------------|
| Модель купели | ВОСС |
| Производитель | ООО "Исток-полиэстр" |

СХЕМА

Укладки композитного бордюрного камня
модель купели "Восс" .

