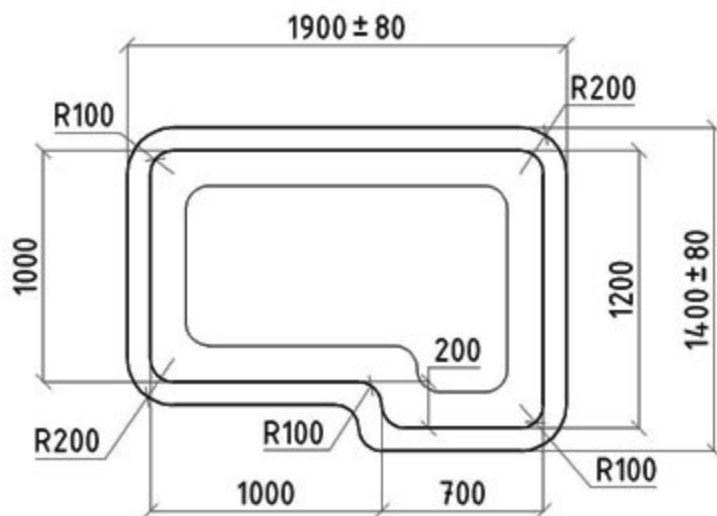


Вид - А

Вид - А



Длина и ширина купели меняется в результате обрезки края купели по периметру /80...140/ мм.

#### Технические данные

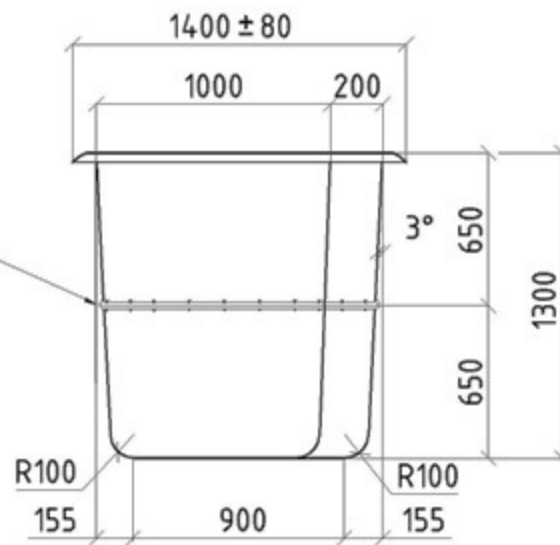
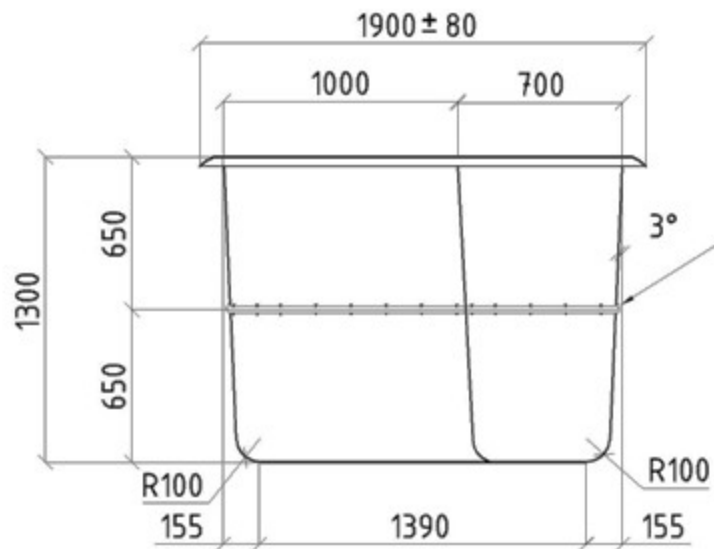
Длина ..... 1900  
 Ширина ..... 1400  
 Глубина ..... 1300  
 Толщина стенок ..... 8-10 мм  
 Площадь зеркала воды ... 1,7 кв.м  
 Объем чаши ..... 2,8 ± 0,1 куб.м  
 Объем воды ..... 2,5 ± 0,2 куб.м  
 Периметр по внутр.  
 грани борта купели ..... 5,5 м  
 Масса нетто ..... 170 ± 10 кг.

Модель купели

У Л Ъ В И К

Производитель

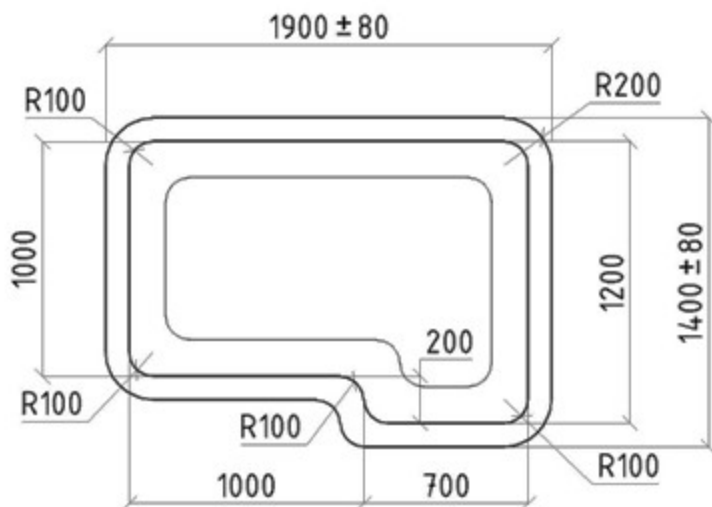
ООО "Исток-полиэстр"



разъём  
конструкции

Вид - А

Вид - А



Длина и ширина купели меняется в результате  
обрезки края купели по периметру /80...140/ мм.

#### Технические данные

Длина .....	1900
Ширина .....	1400
Глубина .....	1300
Толщина стенок .....	8-10 мм
Площадь зеркала воды ....	1,7 кв.м
Объём чаши .....	2,8±0,1 куб.м
Объём воды .....	2,5±0,2 куб.м
Периметр по внутр. границ борта купели .....	5,5 м
Масса нетто .....	170±10 кг.

Модель купели

У Л Ь В И К

Производитель

ООО "Исток-полиэстр"

# Схема

Укладки бордюрной КОМПОЗИТНОЙ плитки

модель купели "Ульвик"

