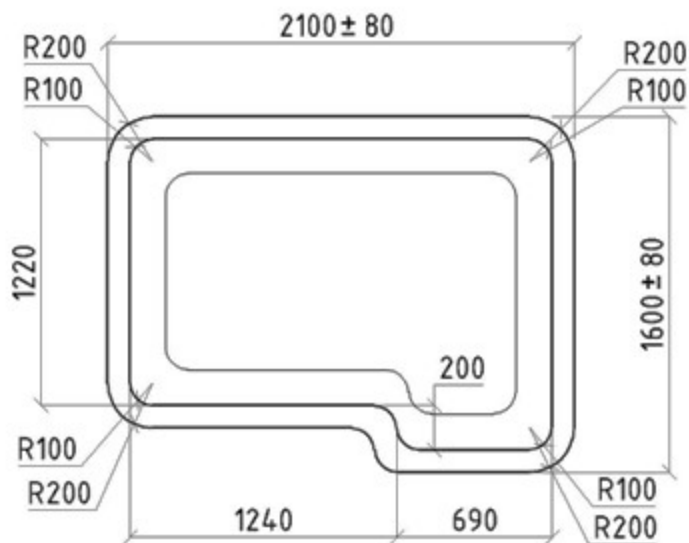


Вид - А

Вид - А



Длина и ширина купели меняется в результате обрезки края купели по периметру /80...140/ мм.

Технические данные

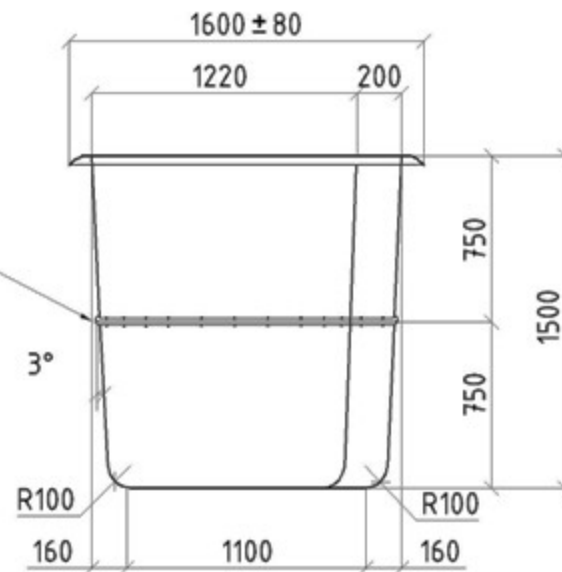
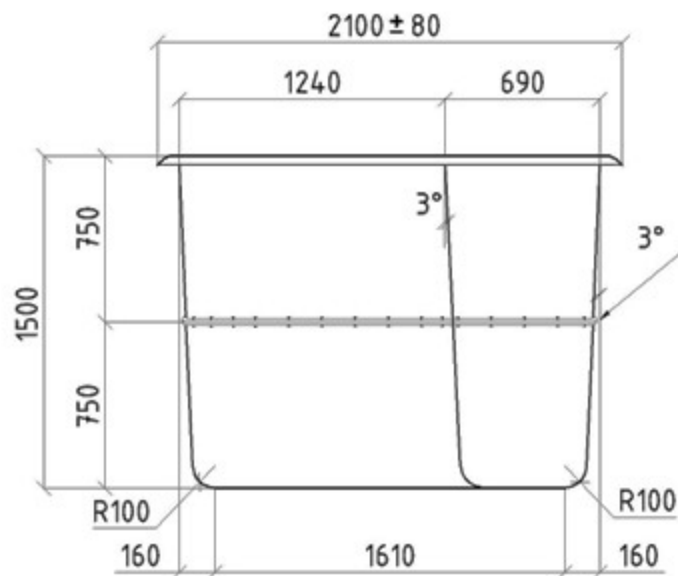
Длина 2100
 Ширина 1600
 Глубина 1500
 Толщина стенок 8-10 мм
 Площадь зеркала воды 2.4 кв.м
 Объем чаши 3,8 ± 0,1 куб.м
 Объем воды 3,4 ± 0,2 куб. м
 Периметр по внутр.
 грани борта купели 6,4 м
 Масса нетто 221 ± 10 кг.

Модель купели

МОЛЬДЕ

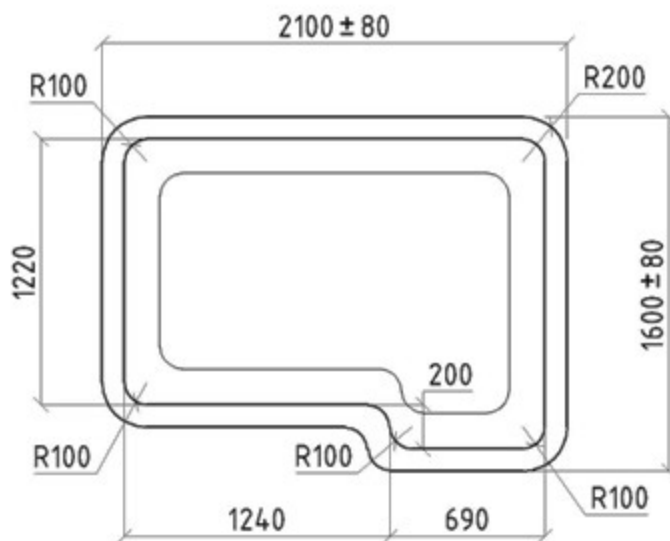
Производитель

ООО "Исток-полиэстр"



разъём
конструкции

Вид - А



Вид - А

Технические данные

Длина	2100
Ширина	1600
Глубина	1500
Толщина стенок	8-10 мм
Площадь зеркала воды	2.4 кв.м
Объём чаши	3,8± 0,1 куб.м
Объём воды	3,4± 0,2 куб. м
Периметр по внутр. границ борта купели	6,4 м
Масса нетто	221± 10 кг.

Длина и ширина купели меняется в результате
обрезки края купели по периметру /80...140/ мм.

Модель купели

МОЛЬДЕ

Производитель

ООО "Исток-полиэстр"

СХЕМА

Укладки композитного бордюрного камня
модель купели "Мольде"

