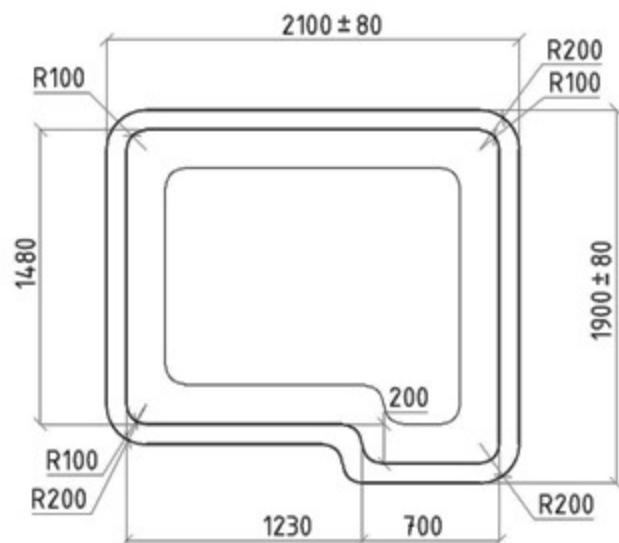


Вид - А ↑

Вид - А →



Технические данные

Длина	2100
Ширина	1900
Глубина	2000
Толщина стенок	8-10 мм
Площадь зеркала воды	2,9 кв.м
Объем чаши	6,5 ± 0,1 кв.м
Объем воды	6,3 ± 0,2 куб. м
Периметр по внутр. границ борта купели	6,9 м
Масса нетто	353 ± 10 кг.

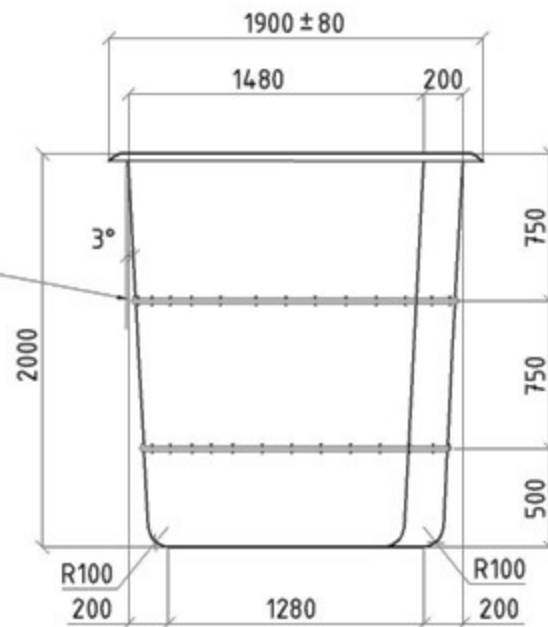
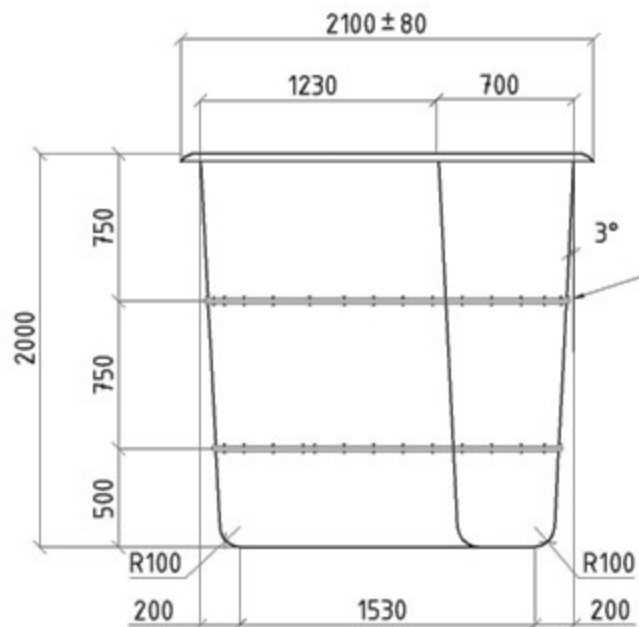
Длина и ширина купели меняется в результате обрезки края купели по периметру /80...140/ мм.

Модель купели

А Л Т А

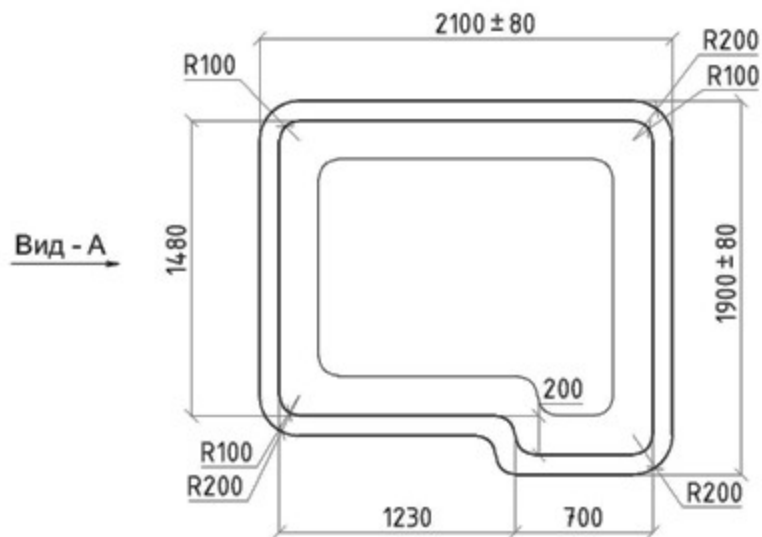
Производитель

ООО "Исток-полиэстр"



разъём
конструкции

Вид - А ↑



Вид - А →

Длина и ширина купели меняется в результате обрезки края купели по периметру /80...140/ мм.

Технические данные

Длина 2100
 Ширина 1900
 Глубина 2000
 Толщина стенок 8-10 мм
 Площадь зеркала воды 2,9 кв.м
 Объём чаши 6,5 ± 0,1 кв.м
 Объём воды 6,3 ± 0,2 куб. м
 Периметр по внутр.
 грани борта купели 6,9 м
 Масса нетто 353 ± 10 кг.

Модель купели

А Л Т А

Производитель

ООО "Исток-полиэстр"

СХЕМА

Укладки композитного бордюрного камня
модель купели "Алта"

