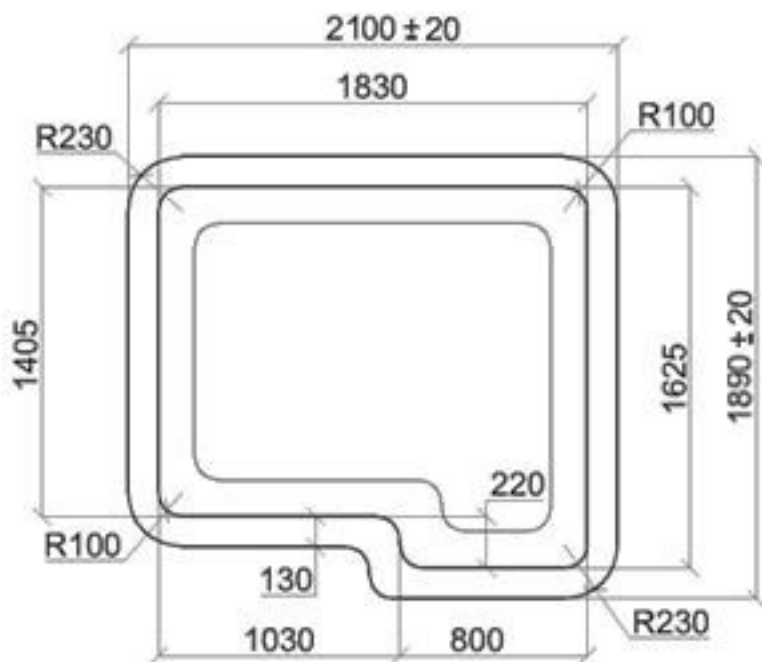


Вид - А ↑

Вид - А →



Длина и ширина купели меняется в результате обрезки края купели по периметру /80...140/ мм.

Технические данные

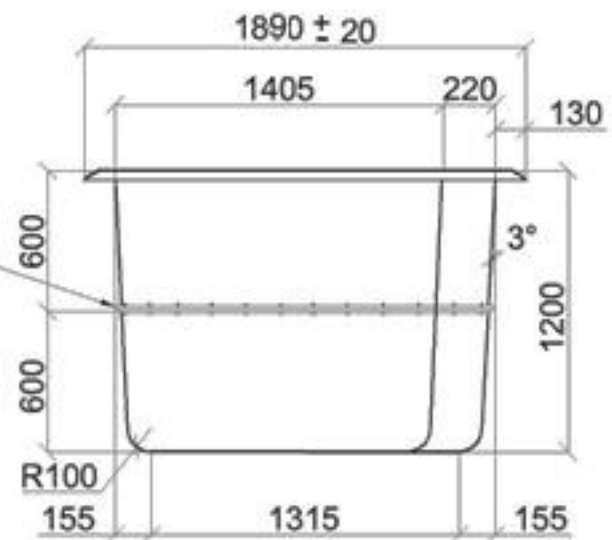
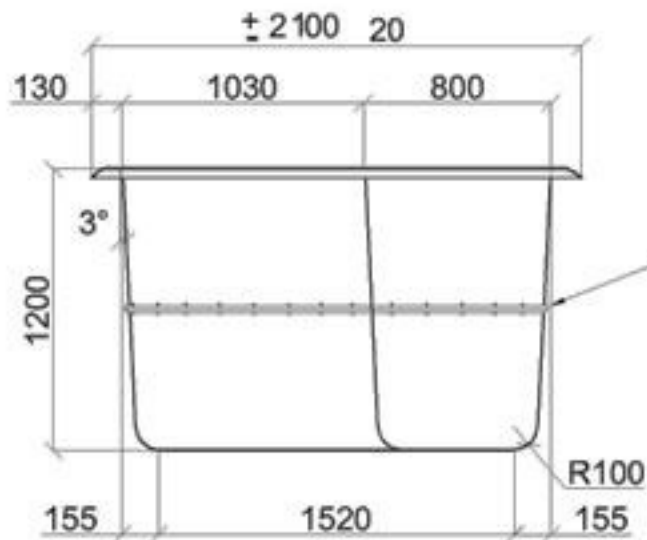
Длина	2100
Ширина	1890
Глубина	1200
Толщина стенок	8-10 мм
Площадь зеркала воды ...	2,6 кв.м
Объём чаши	3,7 ± 0,1 кв.м
Объём воды	3,4 ± 0,2 куб. м
Периметр по внутр. грани борта купели	6,9 м
Масса нетто	194 ± 10 кг.

Модель купели

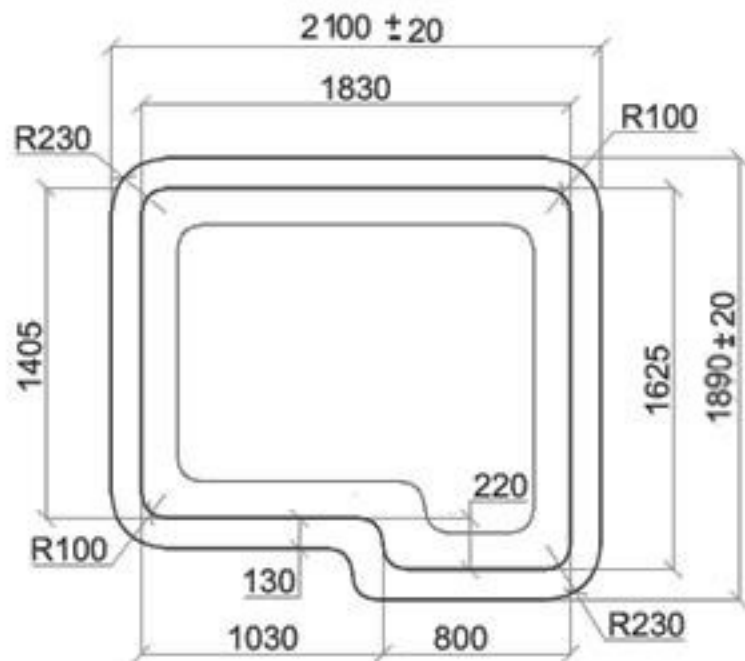
ТЁНСБЕРГ

Производитель

ООО "Исток-полиэстр"



разъем изделия



Вид - А ↑

Вид - А →

Технические данные

Длина	2 100
Ширина	1 890
Глубина	1 200
Толщина стенок	8-10 мм
Площадь зеркала воды	2,6 кв.м
Объем чаши	3,7 ± 0,1 кв.м
Объем воды	3,4 ± 0,2 куб. м
Периметр по внутр. грани борта купели	6,9 м
Масса нетто	194 ± 10 кг.

Длина и ширина купели меняется в результате обрезки края купели по периметру /80...140/ мм.

Модель купели	ТЕНСБЕРГ
Производитель	ООО "Исток-полиэстр"

Схема

Укладки бордюрной КОМПОЗИТНОЙ плитки

модель купели "Тенсберг"

