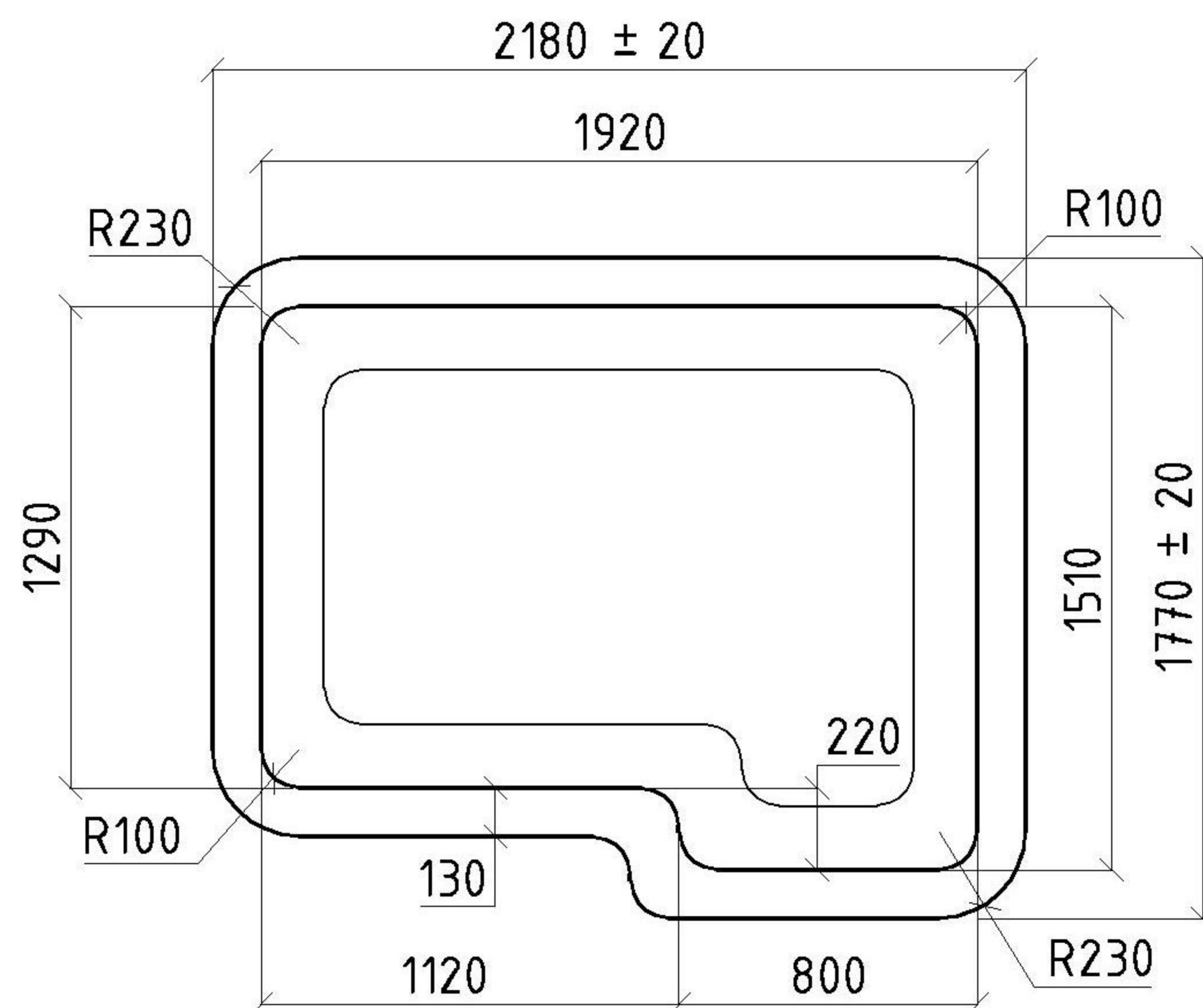


Вид - А

Вид - А



Длина и ширина купели меняется в результате обрезки края купели по периметру /80...130/ мм.

### Технические данные

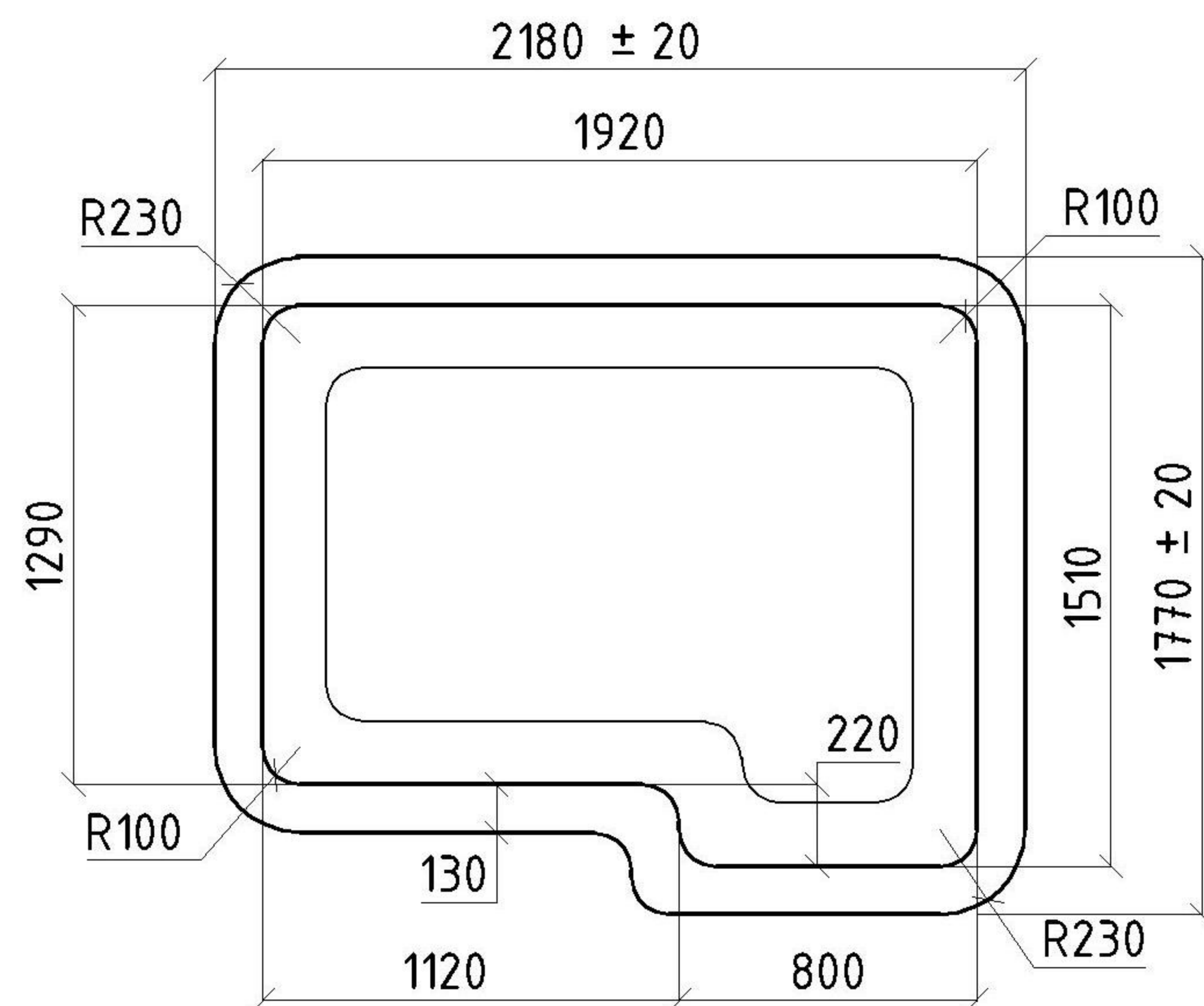
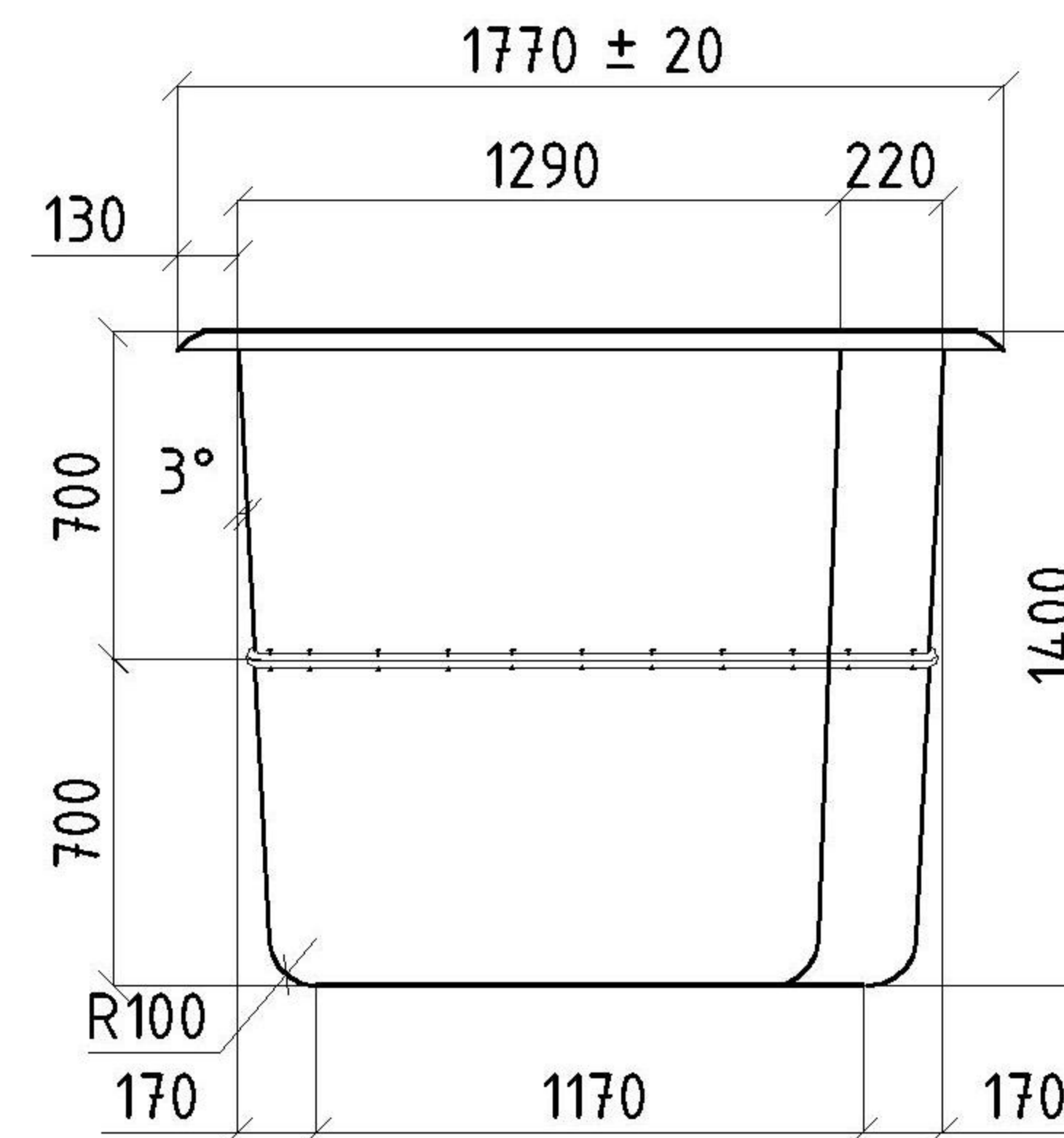
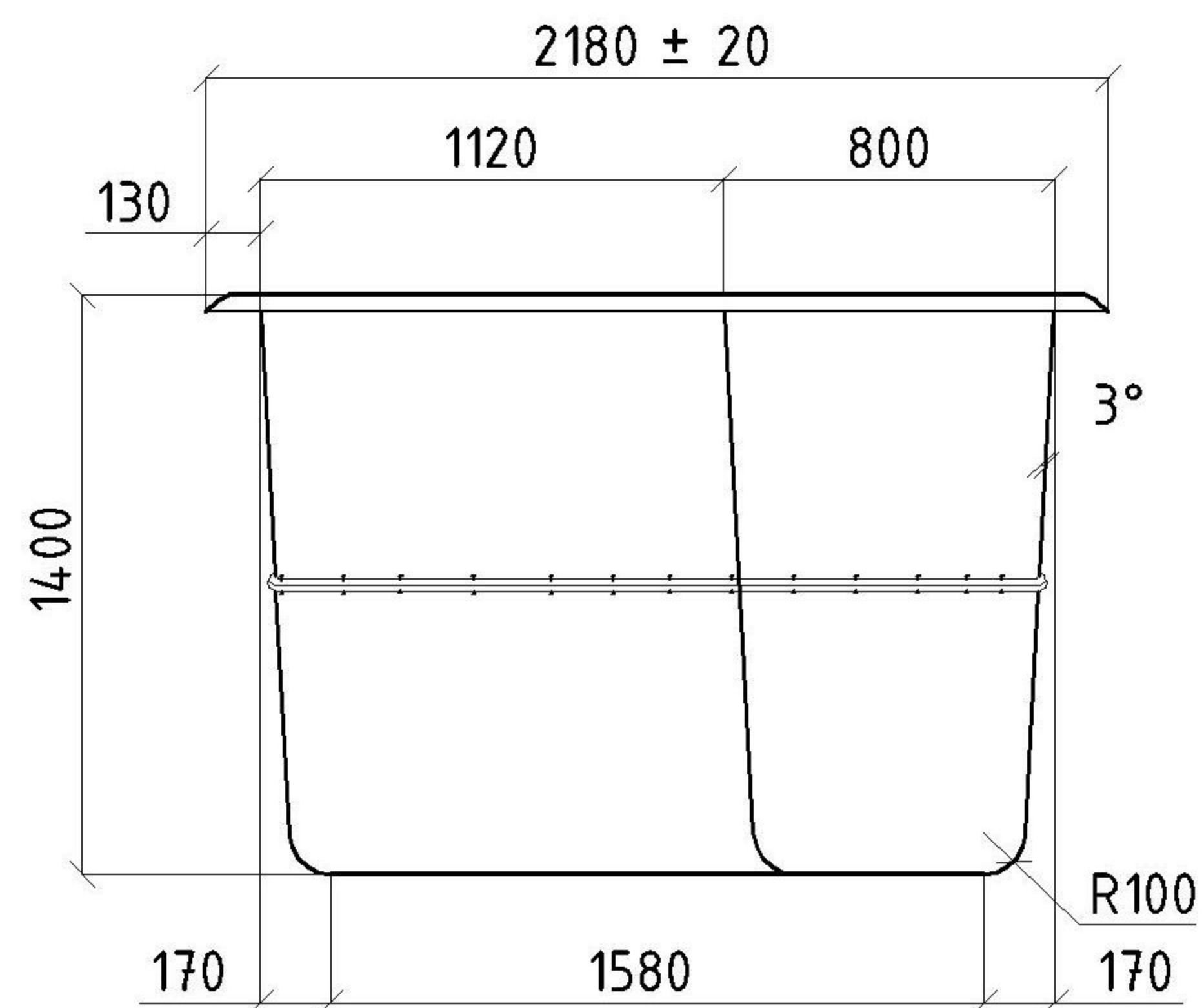
Длина ..... 2180  
 Ширина ..... 1770  
 Глубина ..... 1400  
 Толщина стенок ..... 8-10 мм  
 Площадь зеркала воды .... 2,6 кв.м  
 Объем чаши ..... 4,4 ± 0,1 кв.м  
 Объем воды ..... 4,0 ± 0,2 куб. м  
 Периметр по внутр.  
 грани борта купели ..... 6,6 м  
 Масса нетто ..... 206 ± 10 кг.

Модель купели

Ф Ё Р Д Е

Производитель

ООО "Исток-полиэстр"



Вид - А

Вид - А

**Технические данные**

Длина .....	2180
Ширина .....	1770
Глубина .....	1400
Толщина стенок .....	8-10 мм
Площадь зеркала воды ....	2,6 кв.м
Объем чаши .....	4,4 ± 0,1 кв.м
Объем воды .....	4,0 ± 0,2 куб. м
Периметр по внутр. границ борта купели .....	6,6 м
Масса нетто .....	206 ± 10 кг.

Длина и ширина купели меняется в результате обрезки края купели по периметру /80...130/ мм.

Модель купели	Ф Ё Р Д Е
Производитель	ООО "Исток-полиэстр"

## СХЕМА

Укладки композитного бордюрного камня  
модель купели "Фёрде"

