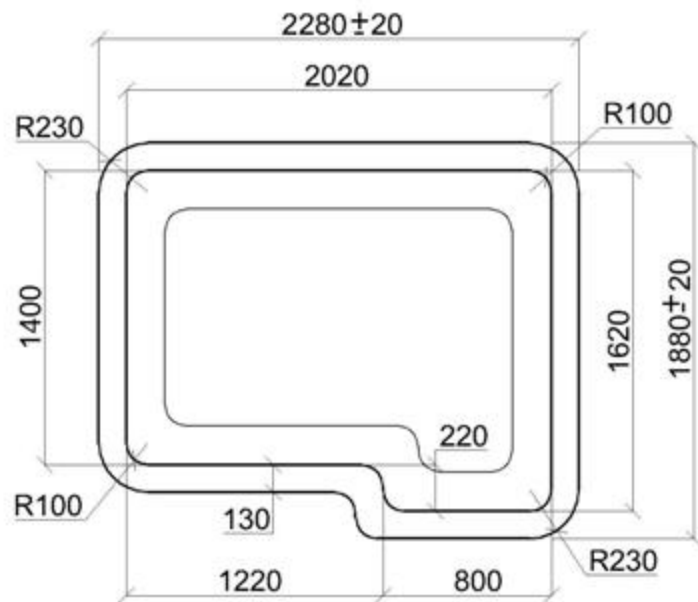


Вид - А ↑

Вид - А →

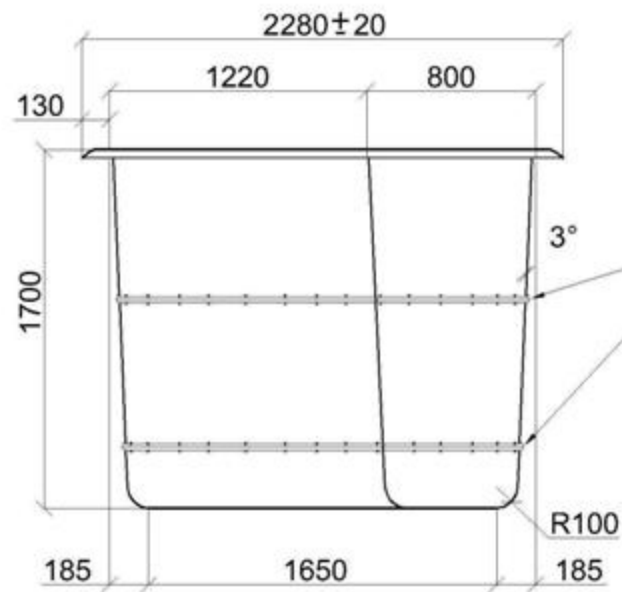


Технические данные

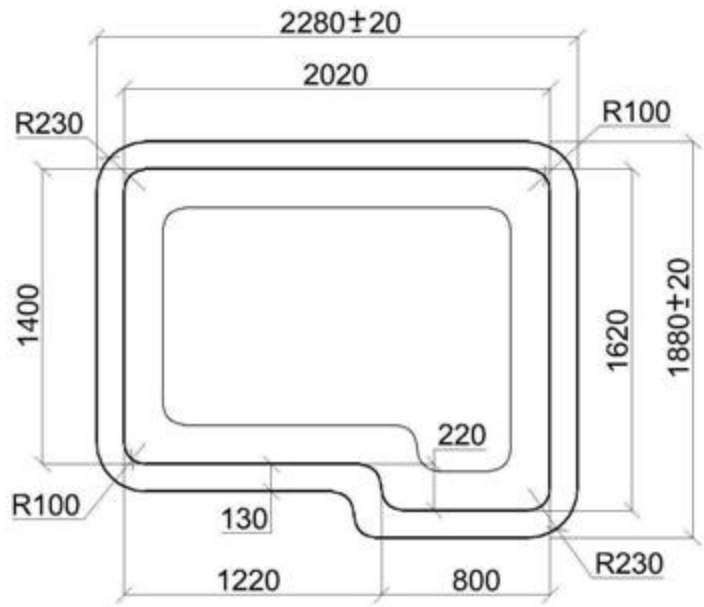
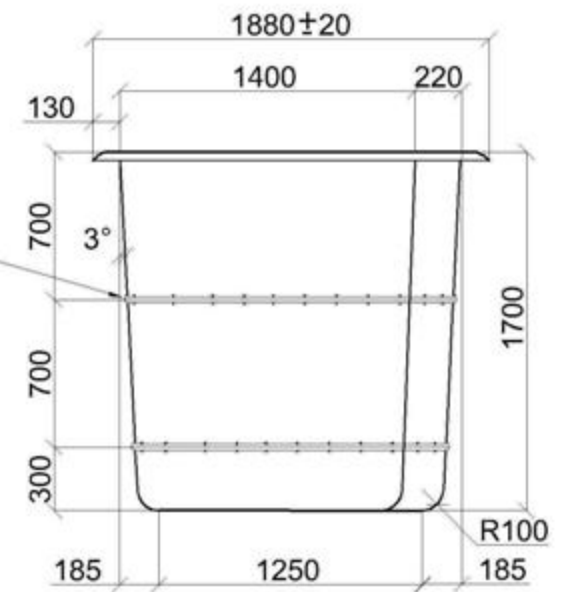
Длина 2280
 Ширина 1880
 Глубина 1700
 Толщина стенок 8-10 мм
 Площадь зеркала воды 2,9 кв.м
 Объём чаши 6,2±0,1 кв.м
 Объём воды 6,0±0,2 куб. м
 Периметр по внутр.
 грани борта купели 7,0 м
 Масса нетто 264 ± 10 кг.

Длина и ширина купели меняется в результате обрезки края купели по периметру /80...130/ мм.

Модель купели	Р И С Ё Р
Производитель	ООО "Исток-полиэстр"



разъём изделия



Вид - А

Вид - А

Технические данные	
Длина	2280
Ширина	1880
Глубина	1700
Толщина стенок	8-10 мм
Площадь зеркала воды	2,9 кв.м
Объём чаши	6,2 ± 0,1 кв.м
Объём воды	6,0 ± 0,2 куб. м
Периметр по внутр. грани борта купели	7,0 м
Масса нетто	264 ± 10 кг.

Длина и ширина купели меняется в результате обрезки края купели по периметру /80...130/ мм.

Модель купели	Р И С Ё Р
Производитель	ООО "Исток-полиэстр"

СХЕМА

Укладки композитного бордюрного камня
модель купели "Рисёр"

