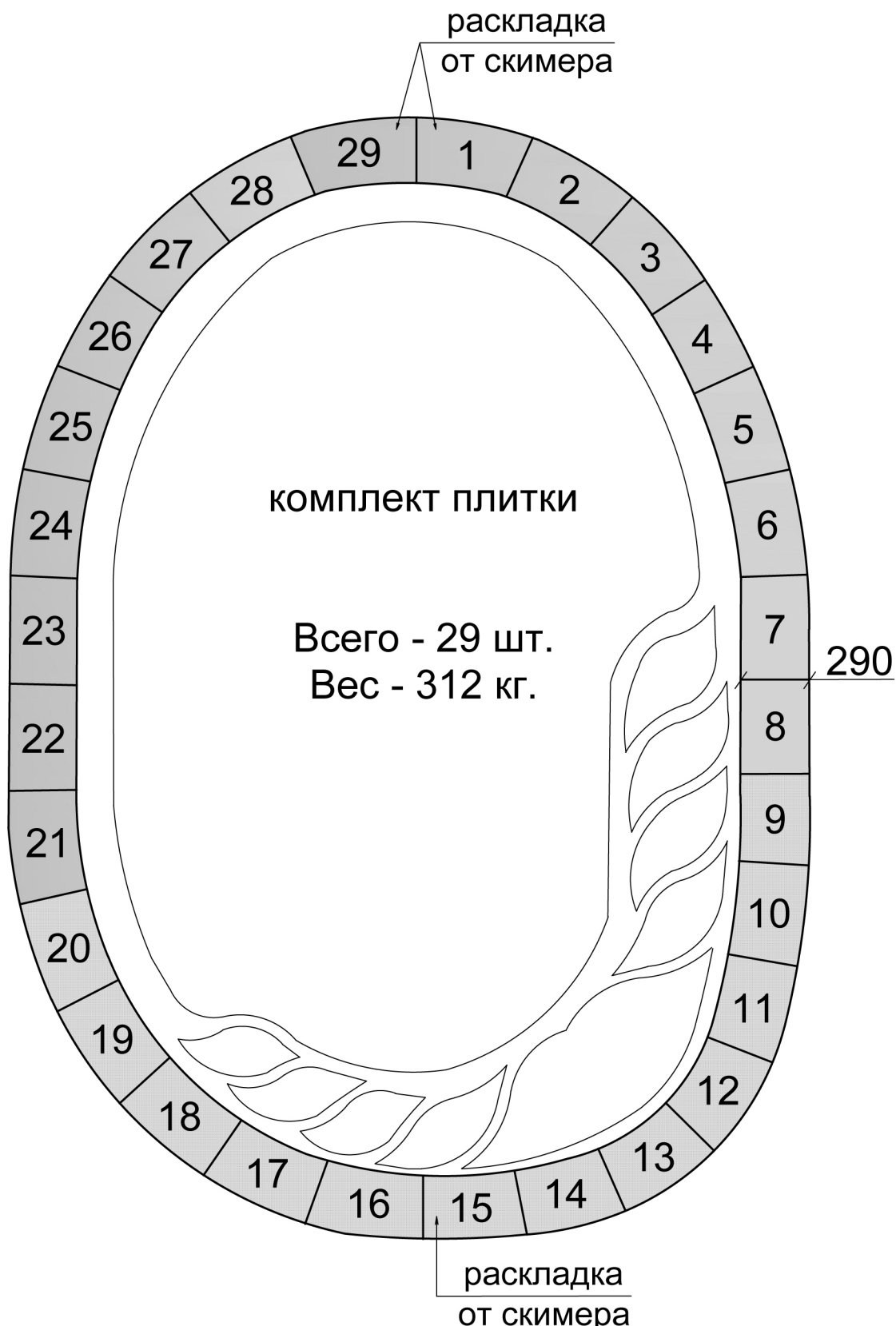
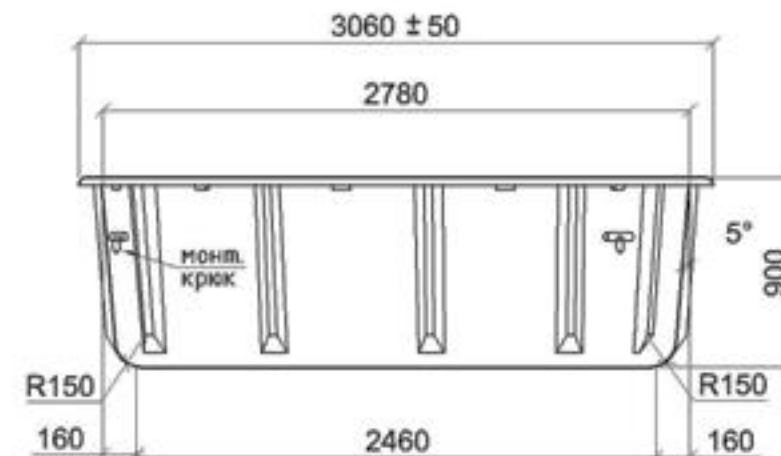
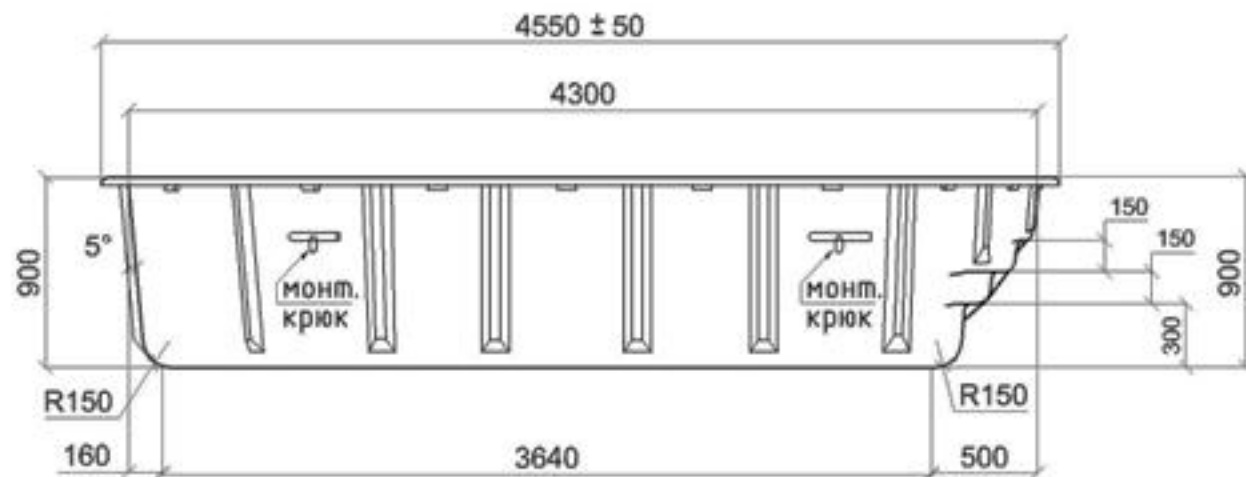


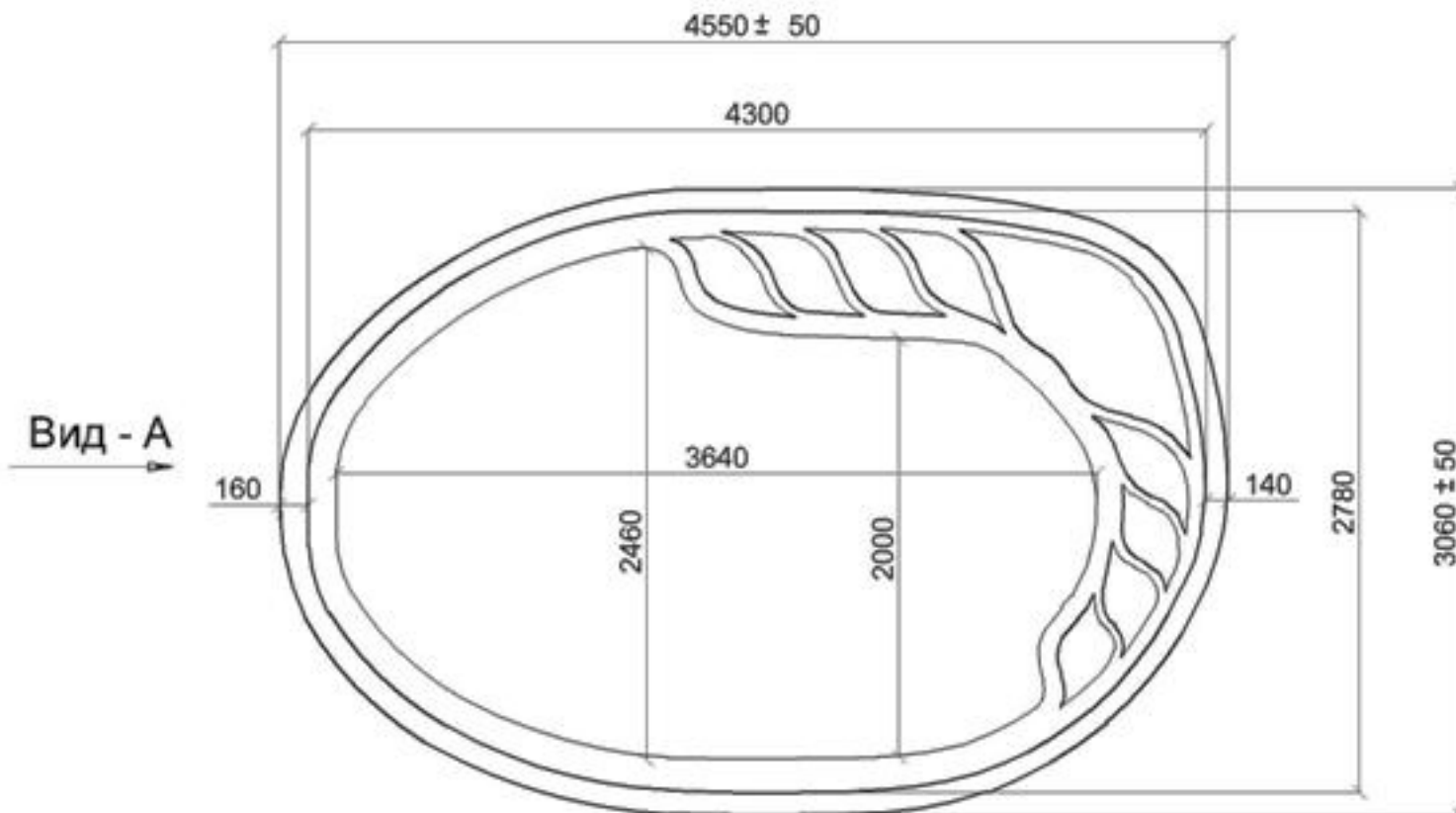
# Схема

укладки бордюрного композитного камня  
модель бассейна "Лион ВАВУ"





Вид - А



Длина и ширина бассейна меняется в результате обрезки края бассейна по периметру /100...160/ мм.

#### Технические данные

Длина .....	4550
Ширина .....	3000
Глубина .....	900
Толщина стенок .....	8-10 мм
Площадь зеркала воды .....	10 кв. м
Объем чаши .....	6,5 ± 0,5 куб.м
Объем воды .....	5,5 ± 1 куб. м
Периметр по внутр. грани борта .....	11,8 м
Масса нетто .....	310 ± 20 кг.

Модель бассейна

ЛИОН ВАУ

Производитель

ООО "Исток- полиэстр"