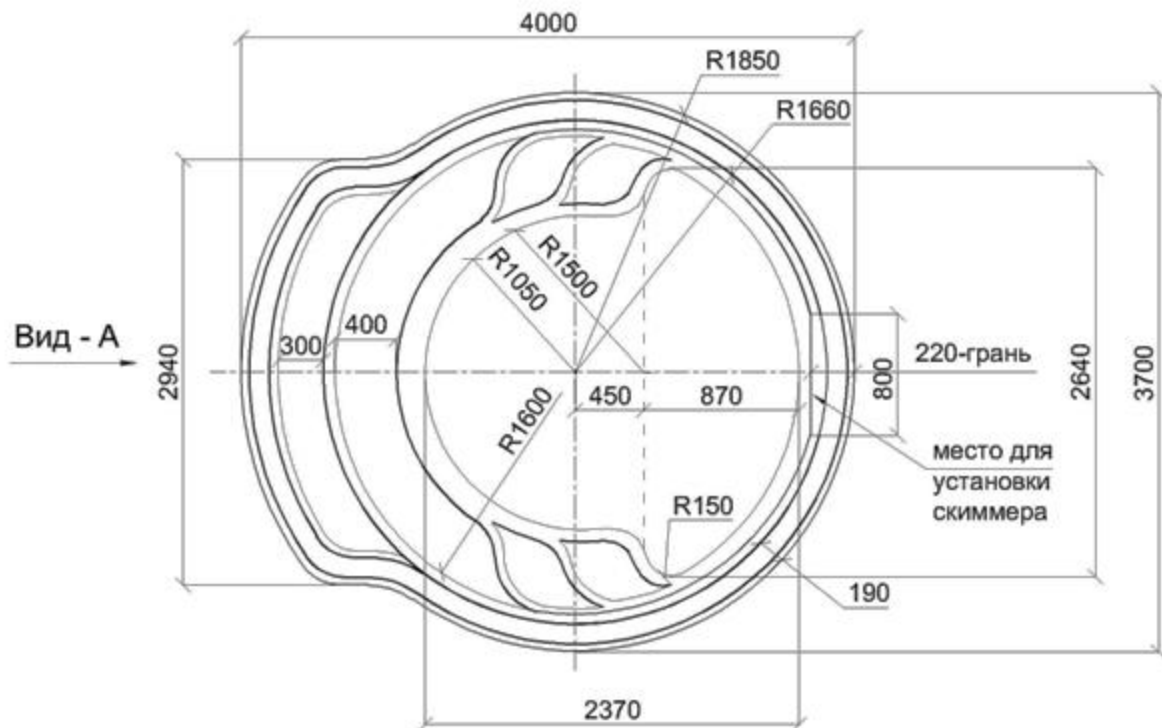


Вид - А



Вид - А

Технические данные

Длина	4000
Ширина	3700
Глубина	1400
Толщина стенок	8-10 мм
Площадь зеркала воды ...	9,6 кв.м
Объем чаши	11 ± 1 куб.м
Объем воды	10 ± 2 куб.м
Периметр по внутр. границы борта	11 м
Масса нетто	390 ± 20 кг.

Модель бассейна

НИЦА

Производитель

ООО "Исток-полиэстр"

СХЕМА

укладки композитного бордюрного камня
модель бассейна "Ницца"

