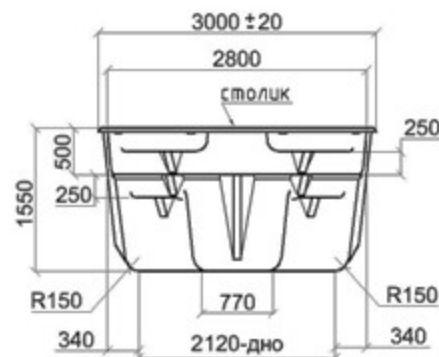
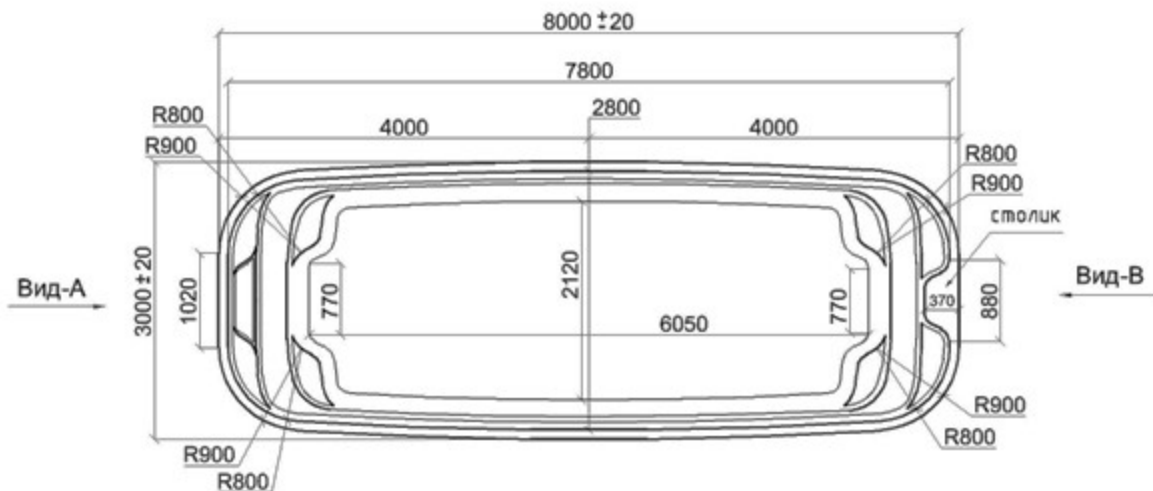


Вид-А ↑



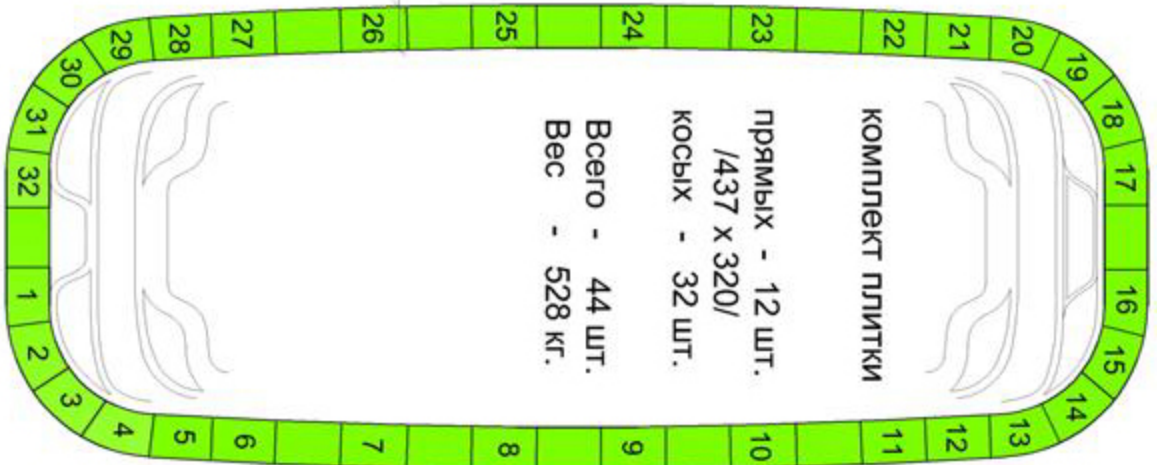
Вид-В ↓

Длина и ширина бассейна меняется в результате обрезки края бассейна по периметру /100...130/ мм.

Технические данные

Длина	8000	Объём чаши	27 ±1 куб.м
Ширина	3000	Объём воды	26 ±2 куб. м
Глубина	1550	Периметр по внутр.	
Толщина стенок	8-10 мм	границы борта	19,4 м
Площадь зеркала воды	20,6 м	Масса нетто	900 ± 20 кг.

Модель бассейна	ТУ Л О Н
Производитель	ООО "Исток-полиэстр"



КОМПЛЕКТ ПЛИТКИ

прямых - 12 шт.
/437 x 320/
косых - 32 шт.

Всего - 44 шт.
Вес - 528 кг.

320