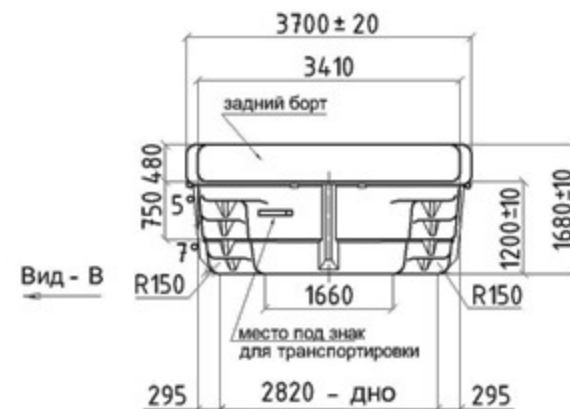
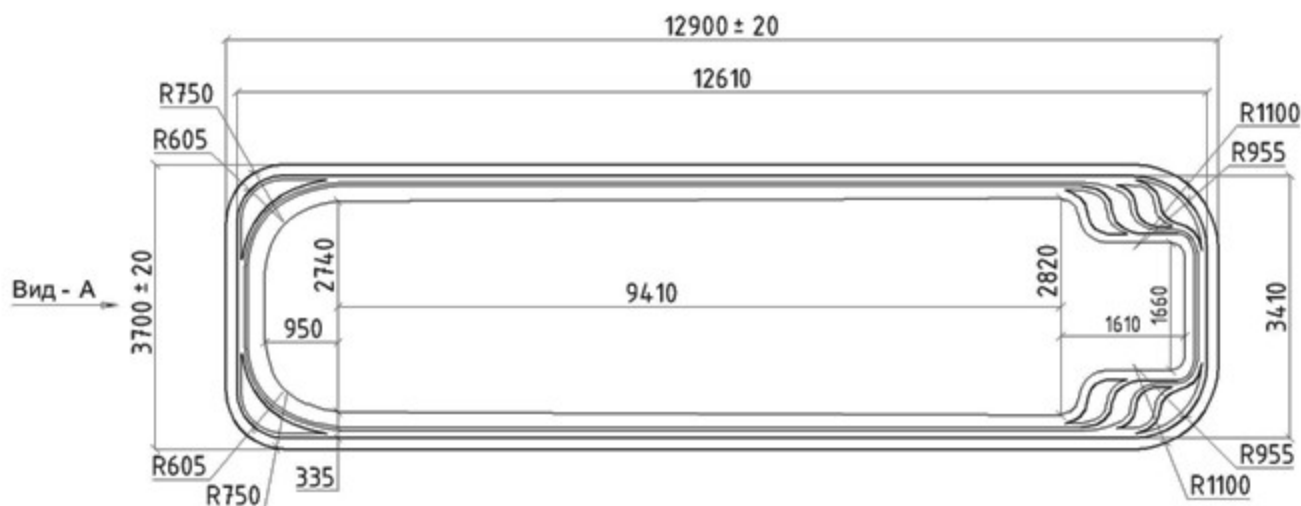


Вид - А



Вид - В

Вид - В

Длина и ширина бассейна меняется в результате обрезки края бассейна по периметру /110...145/ мм.

Технические данные

Длина	12900	Объем чаши	54 ± 1 куб.м
Ширина	3700	Объем воды	53 ± 2 куб.м
Глубина	1200-1680	Периметр по внутр.	
Толщина стенок	11-13 мм	границы борта	30,7 кв.м
Площадь зеркала воды ...	41,4 кв.м	Масса нетто	1550 ± 20 кг.

Модель бассейна

О Л И М П И К

Производитель

ООО "Исток-полиэстр"

СХЕМА

укладки бордюрного камня для бассейна «Олимпик»

