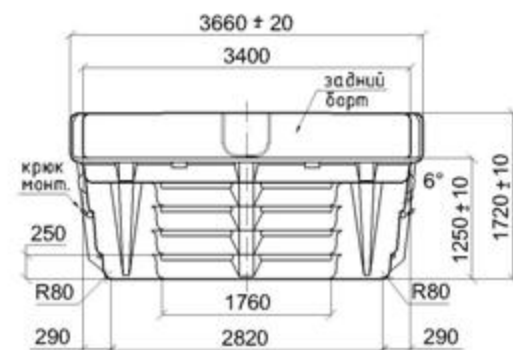
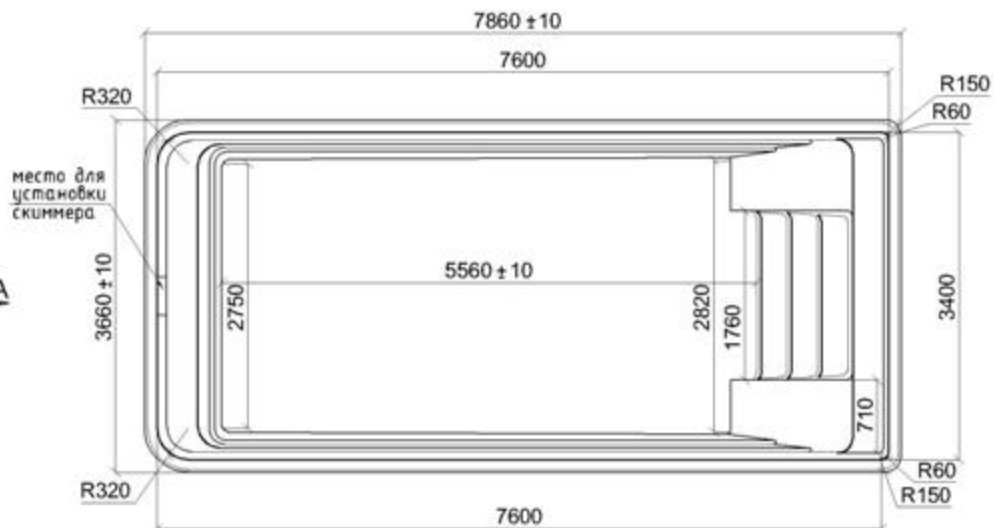


Вид - А

Вид - В

Вид - А

Вид - В



Длина и ширина бассейна меняется в результате обрезки края бассейна по периметру /100...140/ мм.

Технические данные

| | | | |
|--------------------------|-------------|---------------------|---------------|
| Длина | 7860 | Объем чаши | 32 ± 1 куб.м |
| Ширина | 3660 | Объем воды | 31 ± 2 куб.м |
| Глубина | 1250 - 1720 | Периметр по внутр. | |
| Толщина стенок | 9 - 10 мм | границы борта | 22,8 м |
| Площадь зеркала воды ... | 25,8 кв.м | Масса нетто | 1030 ± 20 кг. |

| | |
|-----------------|----------------------|
| Модель бассейна | МАРСЕЛЬ |
| Производитель | ООО "Исток-полиэстр" |

СХЕМА

укладки композитного бордюрного камня модель бассейна "Марсель"-2

