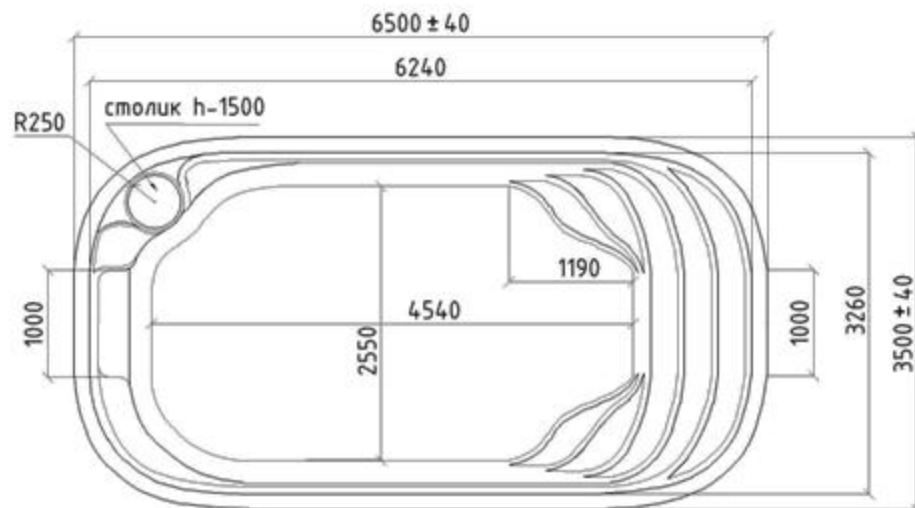
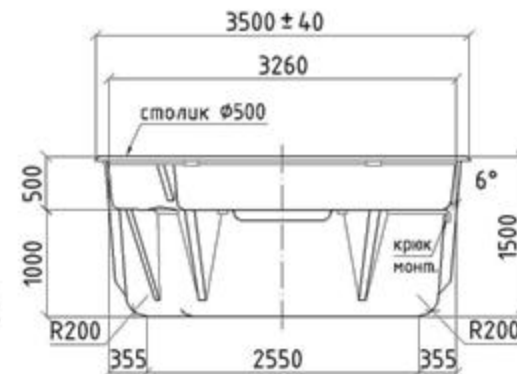


Вид - А ↑



Вид - В →



Вид - А ←

Вид - В ↑

Длина и ширина бассейна меняется в результате обрезки края бассейна по периметру /100...130/ мм.

#### Технические данные

Длина .....	6500	Объём чаши .....	20 ±1 куб.м
Ширина .....	3500	Объём воды .....	19 ±2 куб.м
Глубина .....	1500	Периметр по внутр.	
Толщина стенок .....	8-10 мм	границы борта .....	16,7 м
Площадь зеркала воды ....	16,5 кв.м	Масса нетто .....	830 ±20 кг.

Модель бассейна

Д О В И Л Ь

Производитель

ООО "Исток-полиэстр"

**схема**  
**укладки композитного бордюрного камня**  
**модель бассейна "Довиль"**

