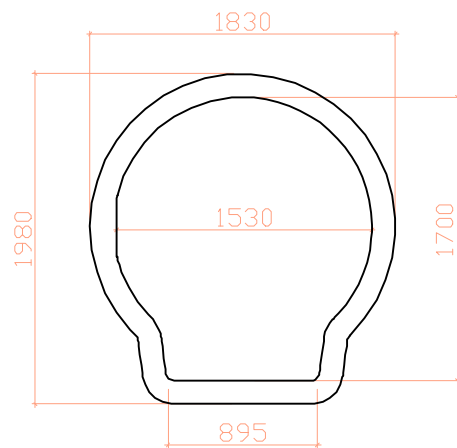


Вид В



Вид В

Вид А

Технические данные

Длина	1980
Ширина	1830
Глубина	1500
Толщина стенок	8-10 мм
Площадь зеркала воды	1,23 кв м
Объем чаши	(+/-) 1 куб м
Периметр по внутр. границ борта	5,32 м
Масса нетто.....	(+/-) 20 кг