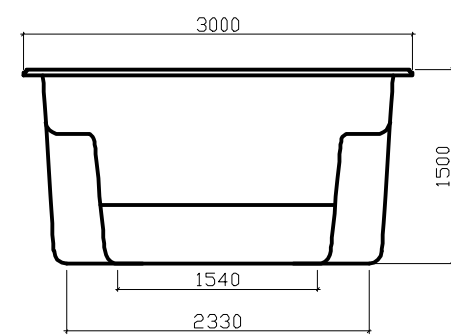
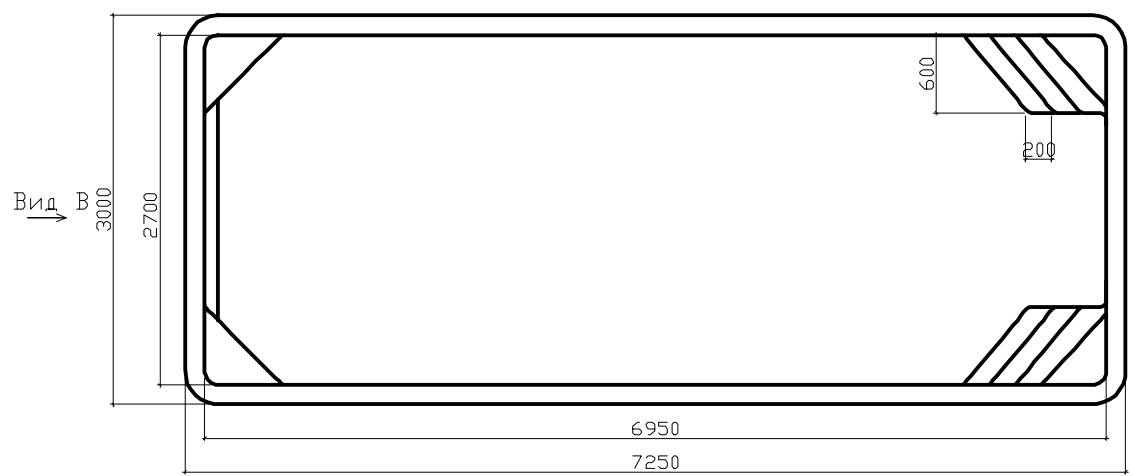


Вид А



Вид В



Вид В

Вид А

Технические данные

Длина .....	7250
Ширина .....	3000
Глубина .....	1500
Толщина стенок .....	8-10 мм
Площадь зеркала воды .....	18 кв м
Объем чаши .....	(+/-) 1 куб м
Периметр по внутр. грани борта .....	19,13 м
Масса нетто.....	(+/-) 20 кг

Модель бассейна  
 Производитель  
 ООО"Исток-полиэстр"